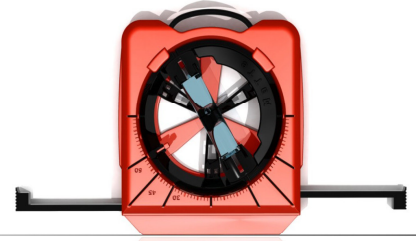


MaTTe
su terazisi
TECHNOLOGY HOLDING, 2005

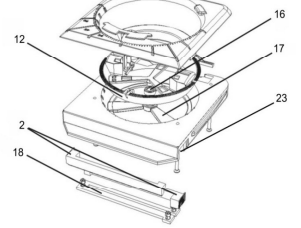
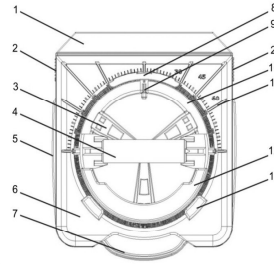


Ölçülecek yüzeyin daha geniş bir kesiminden referans almak için gövdenin iki tarafına gerektiğinde yuvalardan çıkartılabilen yüzey hizalayıcı cetveler yerleştirilmiştir. Çalışılan yüzeye tam hizalama sağlamak için gövdesinde bulunan referans kanatları ile ölçülecek yüzeye tam olarak oturur.

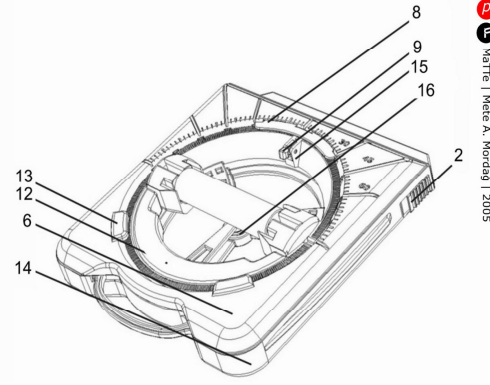
Metre A. Mordaj

MaTTe, patentli radyal sistemi sayesinde tek bir ölçüm tüpü ile farklı açılarda eğim ölçülebilir. Kullanıcının çalışmak istediği açıyı, tüpü döndürerek kolaylıkla ayarlayabilmesine imkan tanır. Buna ek olarak herhangi bir yüzeyin eğim açısını bir açı ölçeği gibi verebilir. Cepte veya bir anahtarlık olarak taşınmasına olanak sağlayan portatif boyutlarının yanı sıra, ana cetveli ile beraber kullanıldığında profesyonel amaçlı bir su terazisine kolaylıkla dönüştürülebilir.

Patent No.: 2006/01845FM



1. Hizalama Kanadı
2. Yüzey Hizalayıcı
3. İç Gövde Kolları
4. Seviye Tüpü
5. Yan Kanatlar
6. Üst Gövde
7. Mandal
8. Montaj Plakası
9. Kilit Mandalı
10. İç Gövde
11. Açı Göstergesi
12. Seviye Ağırtığı
13. Üst Gövde Tırnakları
14. Alt Gövde
15. İbre
16. Rulman
17. Alt Gövde Kolları
18. Alt Kapak
19. Uzatma Elemanı
20. Cetvel
21. Askı Delikleri
22. Kilit Mandal Yuvası
23. Yuva



MaTTe | Metre A. Mordaj | 2005